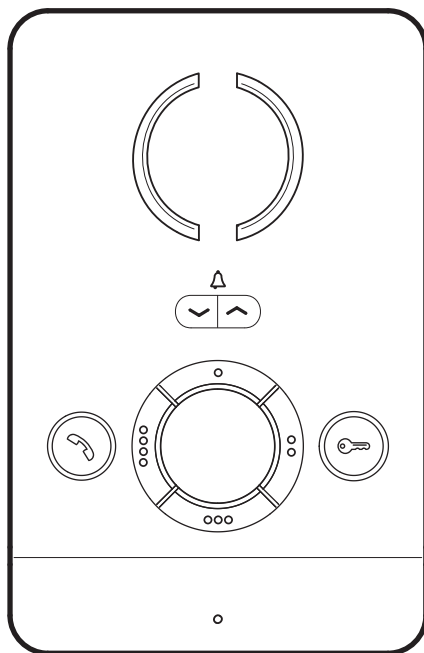




АБОНЕНТСКОЕ УСТРОЙСТВО IP-АУДИОДОМОФОН

FB01094-RU



PEC IP

РУКОВОДСТВО ПО УСТАНОВКЕ И НАСТРОЙКЕ

Общие предупреждения

- Внимательно прочитайте инструкции, прежде чем приступить к установке и выполнению работ, согласно указаниям фирмы-изготовителя.
- Монтаж, программирование, включение и техобслуживание изделия должны выполняться только квалифицированным и подготовленным персоналом в полном соответствии с действующими нормативами, включая соблюдение правил техники безопасности
- Обесточьте все устройства перед выполнением работ по чистке и техобслуживанию.
- Это изделие должно использоваться исключительно по назначению.
- Фирма-изготовитель снимает с себя всякую ответственность за ущерб, нанесенный неправильным, ошибочным или небрежным использованием изделия.

Установка

Монтаж

A Нажмите кнопку **1**. Отсоедините кронштейн от устройства, сдвинув его **2**.

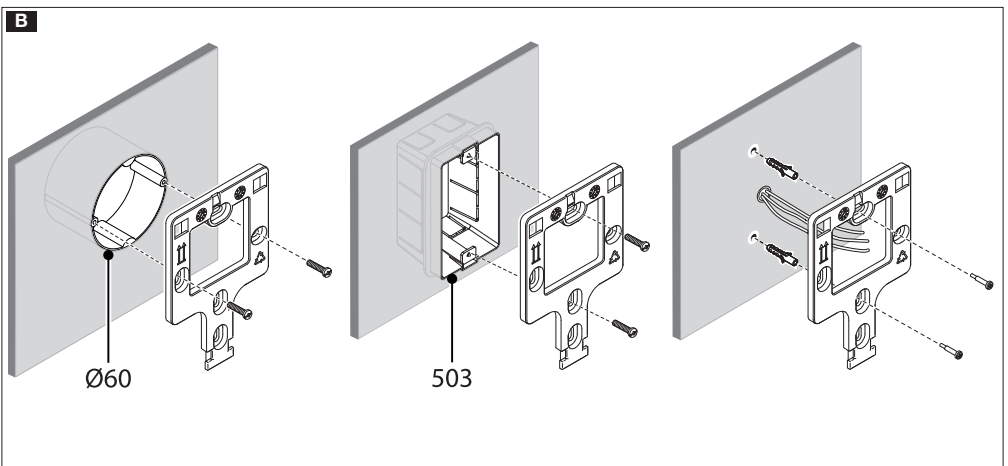
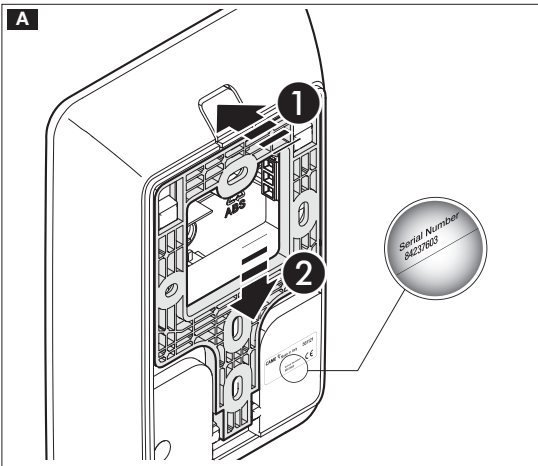
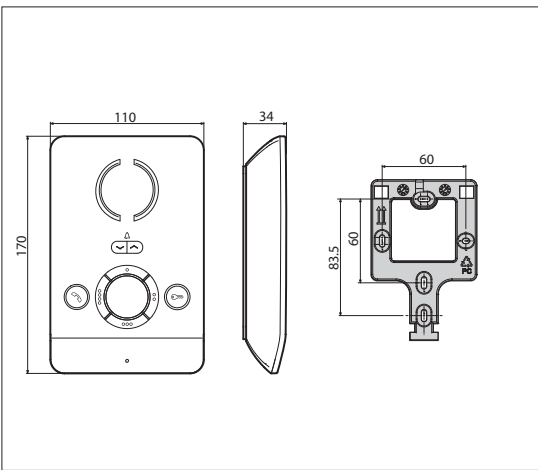
B Закрепите кронштейн на встроенной коробке или непосредственно на стене прилагаемыми винтами, не затягивая их чрезмерно.

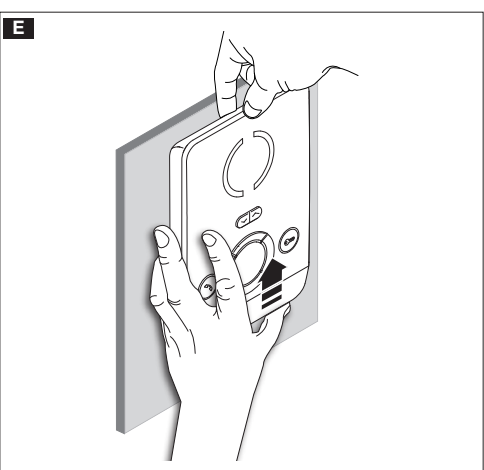
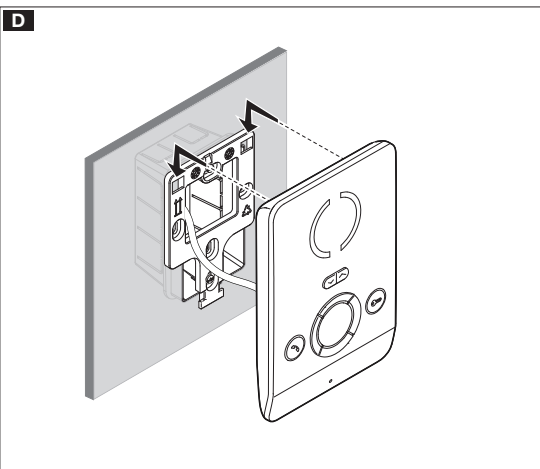
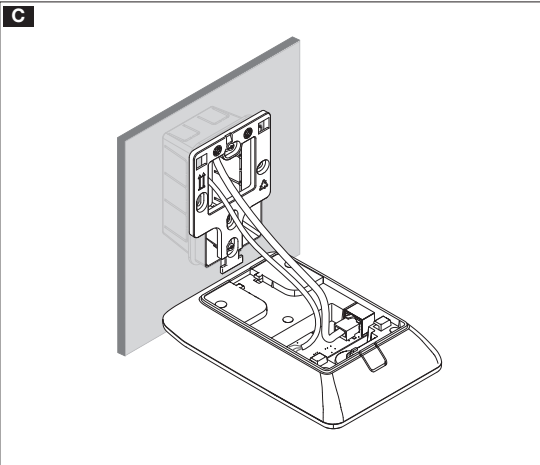
Установите устройство на удобной для пользователя высоте.

C D Выполните электрические подключения и прикрепите устройство к кронштейну.

E Чтобы отсоединить устройство от кронштейна, нажмите кнопку и поднимите устройство.

Сохраните этикетку с серийным номером устройства для последующего программирования системы.





Технические характеристики

Модель	РЕС IP
Потребление по PoE	Класс 2 (< 6,5 Вт) - не изолированный
Диапазон температур хранения (°C)	от -25 до +70
Диапазон рабочих температур (°C)	от +5 до +40
Класс защиты (IP)	30

Характеристики сетевого интерфейса

Ethernet IEEE 802.3 10/100 Base T(X), auto speed, auto half/full duplex mode, auto MDI/MDI-X



Функциональные возможности

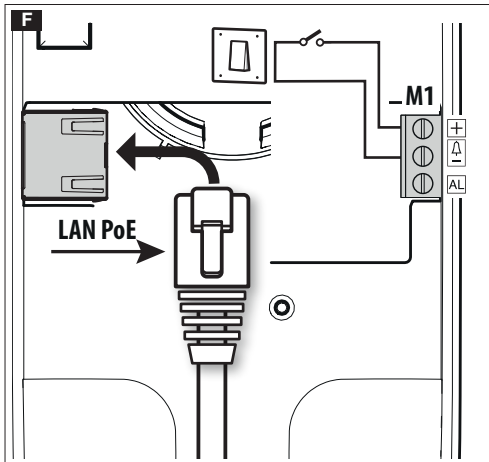
Стандартный протокол SIP (rfc3261) audio
Аудиокодек G711A, G711μ

LAN PoE E

Разъем для подключения устройства к сети LAN PoE.

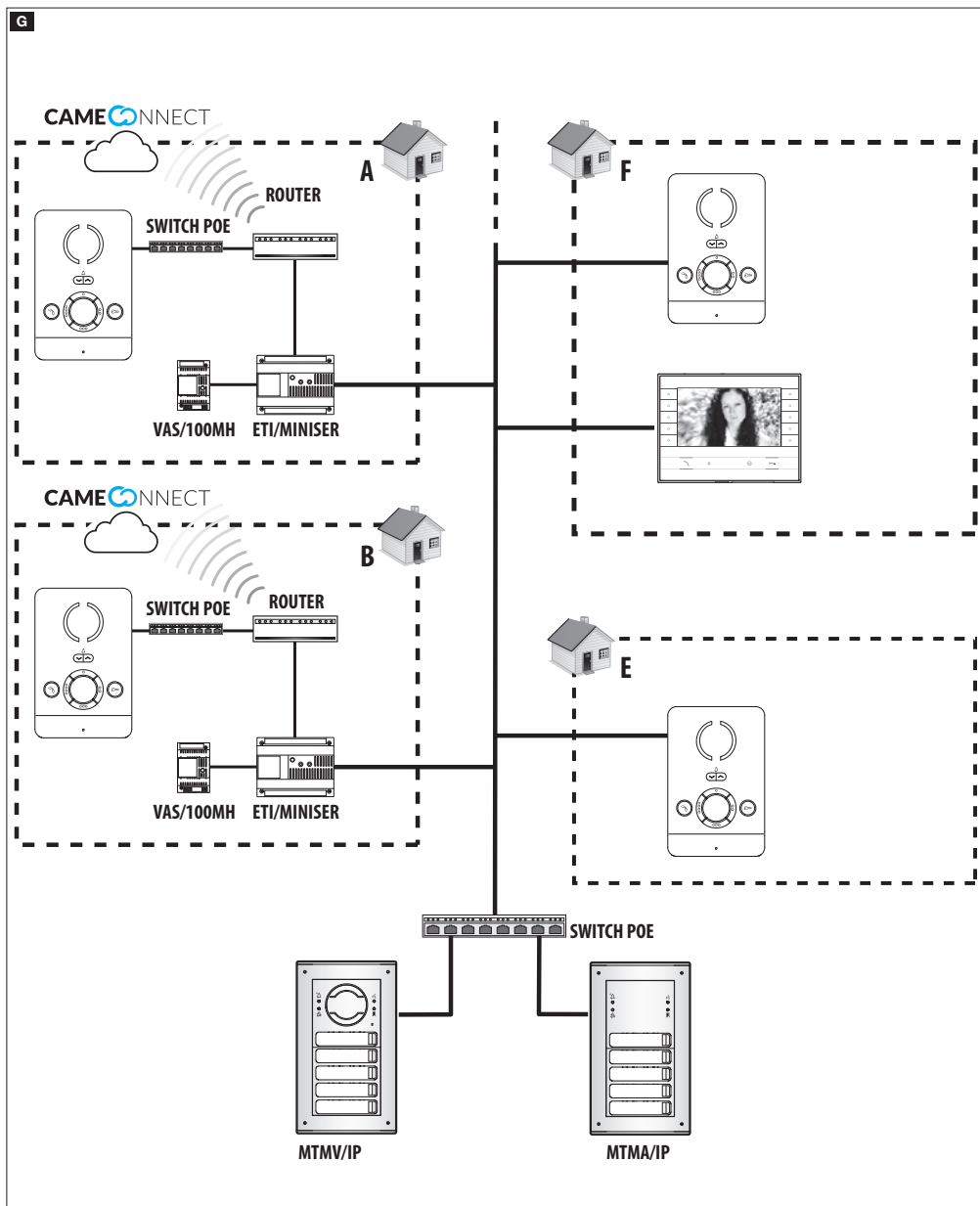
Клеммная колодка F

-  Вход вызова с лестничной площадки
-  Вход тревожной сигнализации (по умолчанию) /
Дополнительный выход звукового сигнала



Схемы установки в многоквартирном доме

Устройство может устанавливаться в видеодомофонных системах многоквартирных домов. Сервер ETI/MiniSER внутри квартиры необходим только для функции переадресации вызова на мобильные устройства с использованием технологии CAMEConnect.



Настройка и ввод в эксплуатацию с помощью интерфейса устройства

Предварительные действия на PCS/XIP

Это устройство является составной частью домофонной системы, основанной на системе IP360, поэтому необходимо предварительно задать структуру оборудования с помощью программного обеспечения PCS/XIP.

The screenshot displays the PCS/XIP software interface. On the left, a hierarchical tree shows the device structure: XIP Multi server, ETI/miniSER, MTMA IP, IP-блок 1 (1), Подблок IP (2), IP-модуль 1 (3), PEC IP 1 (4), IP-модуль 2, PEC IP 2, IP-модуль 3, and PEC IP 3. On the right, a detailed view of 'IP-модуль 1' lists its components: IP-приемник 1, SIP общего типа, Xip Mobile, Futura IP, Alias IP, TS 7/10", XTS 7 IP Slave, and PEC IP. Below this, the 'Свойства PEC IP' (PEC IP Properties) window is open, showing the following configuration:

Свойства PEC IP	Значение
Имя	PEC IP 1
Адрес	231.4.0
Имя пользователя SIP	004013 01024 (5)
Серийный номер	47001430 (6)

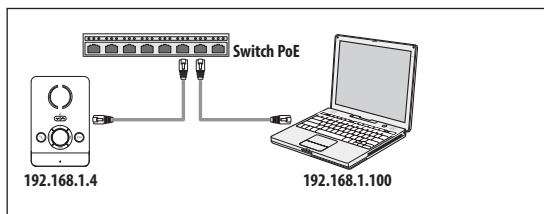
Программирование по имени пользователя SIP

Создайте блок (1) и подблок IP (2); добавьте IP-модули (3) и в конце IP-устройства (4); выберите требуемое IP-устройство. На экране свойств можно прочитать код (5), который будет использоваться как [ИМЯ ПОЛЬЗОВАТЕЛЯ SIP] для настройки устройства.

Программирование по Серийный номер

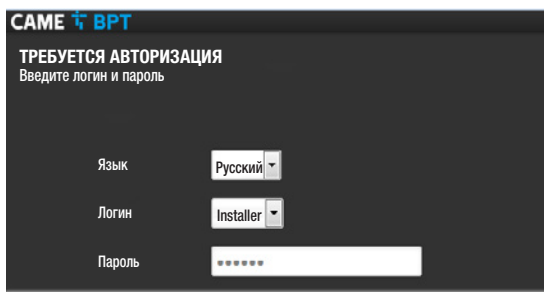
Создайте блок (1) и подблок IP (2); добавьте IP-модули (3) и в конце IP-устройства (4); выберите требуемое IP-устройство. Введите в текстовом поле [СЕРИЙНЫЙ НОМЕР] (6) серийный номер, соответствующий устройству PEC IP.

Настройка и ввод в эксплуатацию с помощью веб-интерфейса




Устройство настраивается с помощью веб-интерфейса. Для этого необходимо присвоить компьютеру адрес в той же подсети (subnet), к которой принадлежит устройство.


 По умолчанию IP-адрес устройства PEC IP: 192.168.1.4.



Введя в адресной строке браузера (Chrome, Firefox, Safari) адрес настраиваемого устройства, вы получите доступ к веб-странице настройки.

Для получения доступа к экрану настройки выберите вариант доступа **[УСТАНОВЩИК]** и введите пароль по умолчанию **112233**.

 Доступ под учетной записью «Пользователь» (пароль по умолчанию 123456) предусматривает только просмотр следующих страниц, за исключением операций по обновлению прошивки, которые могут быть выполнены в том числе пользователем.

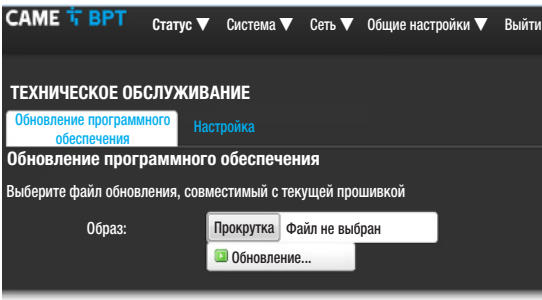
 Доступ под учетной записью «Администратор» разрешен только квалифицированному персоналу для процедур экстренного техобслуживания.



[Статус]

[РЕЗЮМЕ]

На этом экране содержится ряд полезной технической информации для определения характеристик устройства, статуса учетной записи SIP и сети.

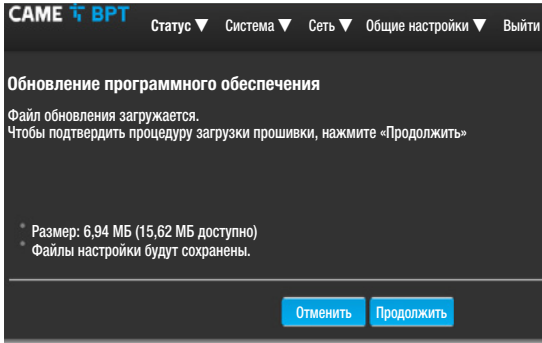


[Система]

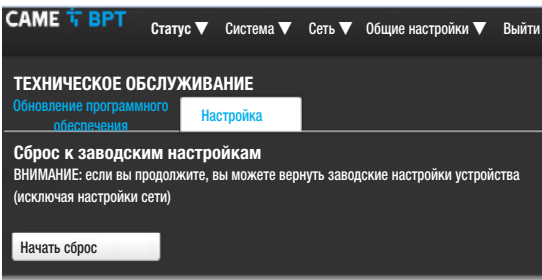
[Техническое обслуживание]

[ОБНОВЛЕНИЕ ПРОГРАММНОГО ОБЕСПЕЧЕНИЯ] с этого экрана можно обновить прошивку устройства, выполнив следующие действия:

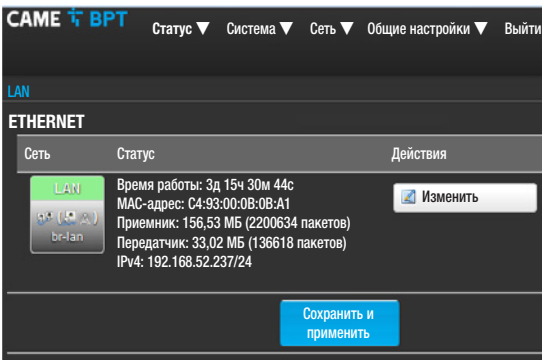
Нажмите кнопку [ПРОКРУТКА], выберите файл обновления прошивки на вашем компьютере и нажмите [ОБНОВЛЕНИЕ].



Подтвердите обновление на следующем экране, нажав кнопку [ПРОДОЛЖИТЬ].



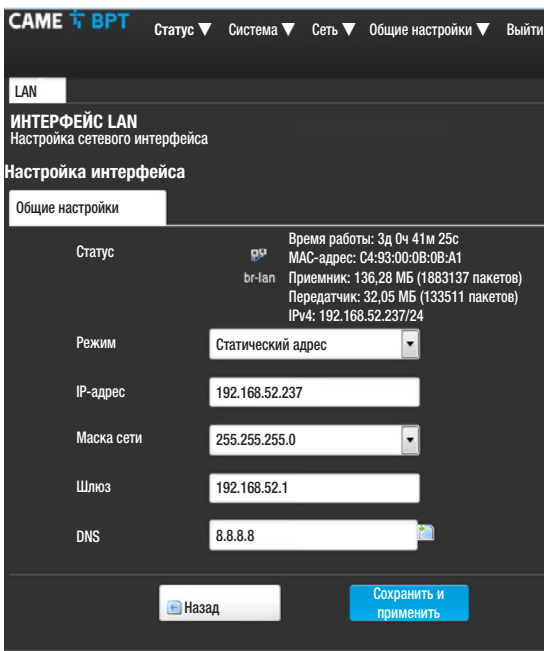
[НАСТРОЙКА] с помощью этого меню можно вернуть устройство к заводским настройкам по умолчанию (кроме настроек сети), нажав кнопку [НАЧАТЬ СБРОС].



[Сеть]

[Ethernet]

[ИЗМЕНЕНИЕ] Позволяет назначать параметры сети.



[MAC-АДРЕС] MAC-адрес устройства нельзя изменить
[СПОСОБ] Позволяет выбирать один из следующих типов адресации:

- DHCP: IP-адрес устройства присваивается DHCP-сервером.
- Статический: IP-адрес устройства присваивается вручную.

[IP-АДРЕС] Если решено использовать статический IP, введите IP-адрес устройства в этом поле. Адрес должен принадлежать той же подсети (subnet), что и маршрутизатор, а также другие подключенные устройства; адрес по умолчанию: 192.168.1.4.

[МАСКА СЕТИ] Укажите маску подсети (если она отличается от маски по умолчанию).

[ШЛЮЗ] Если необходимо переадресовать трафик данных в другие подсети (subnet), можно указать шлюз в отведенном для этого поле. Чтобы сохранить внесенные изменения, нажмите соответствующую кнопку внизу страницы.

[DNS] Введите действительный DNS-адрес (например: 8.8.8.8).

Нажмите кнопку **[НАЗАД]**, чтобы отобразить страницу с резюме настроек.

[Общие настройки]

[НАСТРОЙКИ SIP]

[РЕЖИМ] Выбор режима настройки.

Если выбран **[РУЧНОЙ РЕЖИМ]**, необходимо ввести следующие параметры:

[ИМЯ ПОЛЬЗОВАТЕЛЯ] Введите в этом поле **[ИМЯ ПОЛЬЗОВАТЕЛЯ SIP]**, присвоенное PCS/XIP устройству.

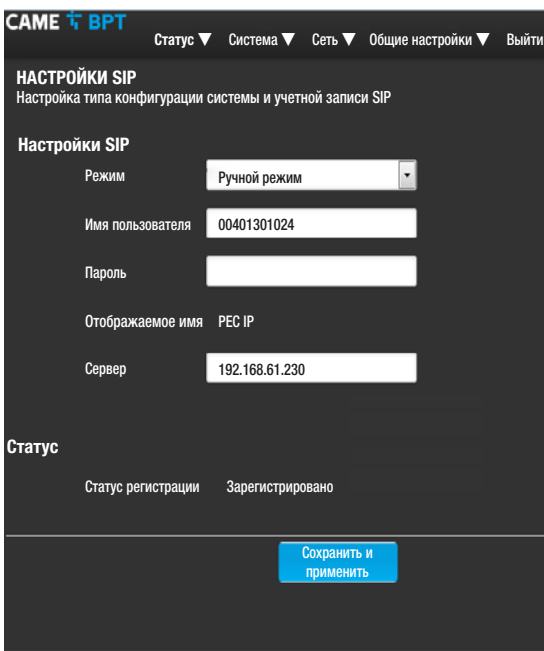
[ПАРОЛЬ] (по умолчанию отсутствует): Введите в этом поле пароль, заданный в учетной записи приемника XIP на экране настроек сервера.

[ОТОБРАЖАЕМОЕ ИМЯ] Параметр, назначенный инструментом программирования. После корректной настройки он автоматически обновляется.

[СЕРВЕР] Введите в этом поле IP-адрес сервера. IP-адреса сервера CAME-BPT по умолчанию: ETI/MiniSER и ETI/DOMO XIP: 192.168.0.3 (порт 0) - 192.168.1.3 (порт 1); ETI/SER: 192.168.1.1; MTMV-MTMA/IP и DC-DVC/IP: 192.168.1.5

В строке **[СТАТУС РЕГИСТРАЦИИ]** будет указано **[ЗАРЕГИСТРИРОВАНО]**, если процедура прошла успешно; в противном случае будет указано **[НЕ ЗАРЕГИСТРИРОВАНО]**.

Чтобы сохранить внесенные изменения, нажмите соответствующую кнопку внизу страницы.



CAME VPT Статус Система Сеть Общие настройки Выйти

СТАТУС

Система

Модель	PEC IP
Серийный номер	0x0080000f
Версия аппаратного обеспечения	0.1
Версия программного обеспечения	0.1.0
Время работы	2д 21ч 47м 46с

SIP

Статус регистрации	Зарегистрировано
Статус системного файла	OK

Сеть

Статус сети	 Тип: статический Адрес: 192.168.52.237 Маска сети: 255.255.255.0 Шлюз: 192.168.52.1 Подключено: 2д 21ч 45м 44с
-------------	--

Если все операции выполнены правильно и если сервер SIP включен, на странице **[СТАТУС]-[РЕЗЮМЕ]**, в строке **[СТАТУС РЕГИСТРАЦИИ]**, будет указано **[ЗАРЕГИСТРИРОВАНО]**; в противном случае будет указано **[НЕ ЗАРЕГИСТРИРОВАНО]**.

CAME VPT Статус Система Сеть Общие настройки Выйти

НАСТРОЙКИ SIP

Настройка типа конфигурации системы и учетной записи SIP

Настройки SIP

Режим	Авто
Имя пользователя	00401301024
Отображаемое имя	PEC IP
Сервер	192.168.61.230

Статус

Статус регистрации	Зарегистрировано
Статус конфигурации	OK

Сохранить и применить

При выборе опции **[АВТОМАТИЧЕСКИЙ РЕЖИМ]** устройство выполняет автонастройку на основе своего **[СЕРИЙНЫЙ НОМЕР]** (см. главу «Программирование по Серийный номер» на стр. 5) без необходимости ввода дополнительных параметров. Введение параметра **[СЕРВЕР]** необязательно.

В строке **[СТАТУС КОНФИГУРАЦИИ]** будет указано **[OK]**, если процедура прошла успешно; в противном случае будет указано **[НЕДЕЙСТВИТЕЛЬНО]**.

Чтобы сохранить внесенные изменения, нажмите соответствующую кнопку внизу страницы.

CAME VPT Статус Система Сеть Общие настройки Выйти

НАСТРОЙКА ФУНКЦИЙ

Выбор открытия двери по умолчанию и программирование AUX-команд

Настройка функций

Открытие двери по умолчанию

Вызов консьержа по умолчанию

Конфигурация терминала AL


Назначение команд

Команда	Оглавление	Назначение
<input type="radio"/> <input type="text" value="Aux"/>	<input type="text" value="1"/>	В.П. в состоянии вызова
Команда <input type="radio"/> F2 <input type="text" value="-"/>		
<input type="radio"/> <input type="text" value="Aux"/>	<input type="text" value="2"/>	В.П. в состоянии вызова
Команда <input type="radio"/> F2 <input type="text" value="-"/>		
<input type="radio"/> <input type="text" value="Aux"/>	<input type="text" value="3"/>	В.П. в состоянии вызова
Команда <input type="radio"/> F2 <input type="text" value="-"/>		
<input type="radio"/> <input type="text" value="Aux"/>	<input type="text" value="4"/>	В.П. в состоянии вызова
Команда <input type="radio"/> F2 <input type="text" value="-"/>		

[Общие настройки]

[НАСТРОЙКИ ФУНКЦИЙ]


На веб-странице можно назначить любой кнопке кольцевого переключателя одну из доступных команд.


В выпадающем меню **[ОТКРЫТИЕ ДВЕРИ ПО УМОЛЧАНИЮ]** можно выбрать вызывную панель, на которую будет подаваться команда открытия двери по нажатию клавиши  тогда, когда абонентское устройство находится в режиме ожидания.

В выпадающем меню **[ВЫЗОВ КОНСЪЕРЖА ПО УМОЛЧАНИЮ]** можно выбрать консьержа, которому направляется SOS-вызов («Паника») и сигнал тревоги.





Можно выбрать функцию терминала AL среди двух возможных опций:

- **[ВХОД ТРЕВОЖНОЙ СИГНАЛИЗАЦИИ]** (по умолчанию)
- **[ДОПОЛНИТЕЛЬНЫЙ ВЫХОД ЗВУКОВОГО СИГНАЛА]**

Любой кнопке можно назначить две различные функции (кроме кнопки ).

Если вторичные функции назначаются одной или несколькими кнопкам, кнопке  должна быть назначена только функция F2.

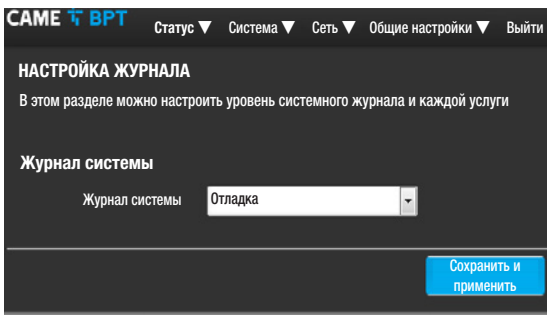
Каждой кнопке можно назначить одну из функций, перечисленных в таблице.

Кнопка	Основная функция (F1)	Вторичная функция (F2)
	- Aux - Интерком - Вызов консьержа - Автоматическое открытие двери	- Aux - Интерком - Вызов консьержа - Автоматическое открытие двери
	- Aux - Интерком - Вызов консьержа - Автоматическое открытие двери - F2: Активация вторичной функции	
	- Aux - Интерком - Вызов консьержа - SOS («Паника»)	- Aux - Интерком - Вызов консьержа
	- Aux - Интерком - Вызов консьержа - Автоматическое открытие двери	- Aux - Интерком - Вызов консьержа - Автоматическое открытие двери

Функция **Автоматическое открытие двери** может оказаться особенно полезной для профессиональных студий и контор. Она позволяет автоматически открывать дверь при нажатии клавиши вызова на вызывной панели.

Если адресатом выбрана **[В.П. В СОСТОЯНИИ ВЫЗОВА]**, Aux-команда подается на вызывную панель, с помощью которой устанавливается связь.

Чтобы сохранить внесенные изменения, нажмите соответствующую кнопку внизу страницы.



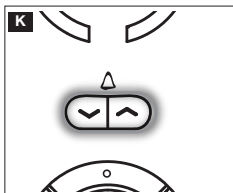
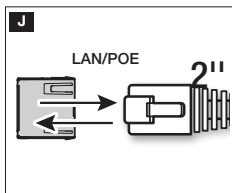
[Настройка журнала]


На этом экране можно настроить уровень системного журнала.

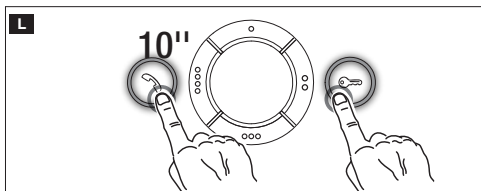
Отобразить и загрузить журнал можно на экране [СТАТУС]-[ЖУРНАЛ СИСТЕМЫ].



Сброс настроек сети

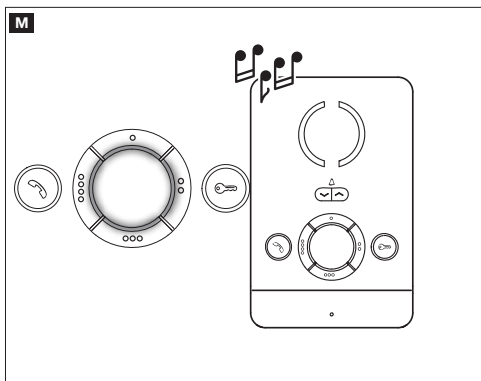
Если возникли проблемы с сетью или утерян IP-адрес, выполните следующие действия:



- J** Отключите и подайте электропитание на устройство.
- K** Приблизительно через 30 секунд индикатор кнопки  загорится примерно на 2 секунды.



- L** Когда индикатор погаснет (в течение 5 секунд), нажмите одновременно кнопку  и  на 10 секунд.



- M** Когда загорятся индикаторы кольцевых кнопок и прозвучит звуковой сигнал, это будет означать, что процедура сброса прошла успешно (IP-адрес по умолчанию 192.168.1.4).

Изделие соответствует требованиям действующих норм безопасности.

Утилизация. Не выбрасывайте упаковку и устройство в окружающую среду. Утилизируйте их в соответствии с требованиями законодательства, действующего в стране установки. Компоненты, пригодные для повторного использования, отмечены специальным символом с обозначением материала.

КОМПАНИЯ CAME S.P.A. СОХРАНЯЕТ ЗА СОБОЙ ПРАВО НА ИЗМЕНЕНИЕ СОДЕРЖАЩЕЙСЯ В ЭТОЙ ИНСТРУКЦИИ ИНФОРМАЦИИ В ЛЮБОЕ ВРЕМЯ И БЕЗ ПРЕДВАРИТЕЛЬНОГО УВЕДОМЛЕНИЯ. ВСЕ РАЗМЕРЫ ПРИВЕДЕНЫ В ММ, ЕСЛИ НЕ УКАЗАНО ИНОЕ.

CAME 
BPT

CAME.COM

CAME S.P.A.

Via Martiri Della Libertà, 15
31030 Dosson di Casier - Treviso - Italy
tel. (+39) 0422 4940 - fax. (+39) 0422 4941